

## » BALLOON LIGHT 360°

Der leistungsstarke LED Leucht-Balloon in verschiedenen Stärken ersetzt spielend die weit verbreiteten Gas-Leuchtballoon. Die hohe Lichtqualität und Lichtausbeute kombiniert mit dem geringen Gewicht/Volumen und der attraktive Preis setzt neue Massstäbe in der temporären Beleuchtung. Dank der Montage auf einem Stativ oder Fuss befindet sich die Leuchtkugel immer auf der richtigen Arbeitshöhe. Die Energieversorgung erfolgt einfach über das Stromnetz oder als outdarke Lösung mit einem Akku. Mit der Lichtfarbe 3'000 K eignet sich die Leuchte auf für die Ausleuchtung von Events und Plätzen.

### Typische Beleuchtungsanwendungen

- » Baustellen (Strassenbau/Hochbau)
- » Unfallstellen | Feuerwehr
- » Parkplätze und Aussenplätze
- » Outdoorveranstaltungen (Events/Festivals)

### Eigenschaften

- » sehr effizient und hohe Lichtqualität
- » einfache Handhabung (geringes Volumen und Gewicht)
- » 1:1-Ersatz für Gas-Leuchten
- » in 3 verschiedenen Stärken und Lichtfarben (auch in warmweiss)
- » flexibler Winkel +/- 90° (Schnellspanner)



Stativ bis 4 m



Bodenstativ



Winkel einstellbar



### TECHNISCHE DATEN

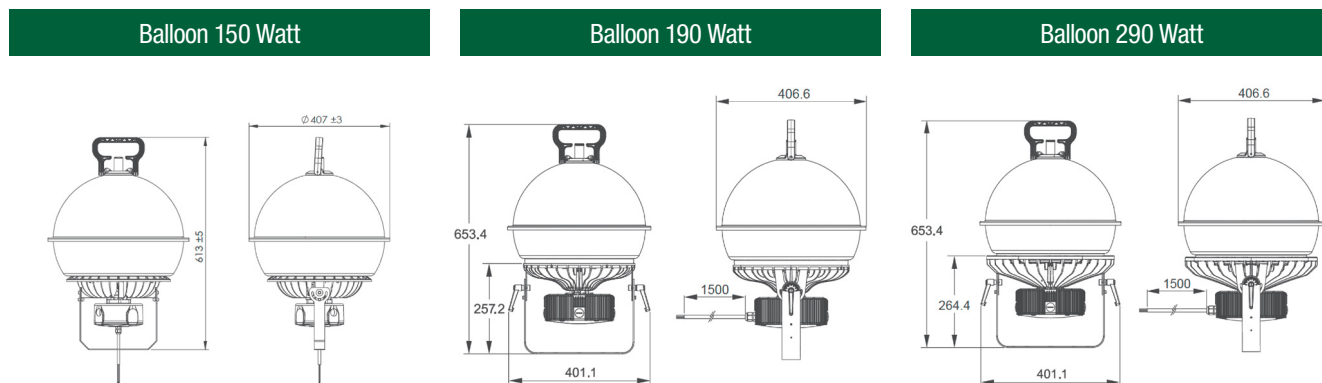
	150 Watt	190 Watt	290 Watt
Funktion	Rundumstrahler	Rundumstrahler	Rundumstrahler
Material	Aluminium-Druckguss	Aluminium-Druckguss	Aluminium-Druckguss
Frontabdeckung	Polycarbonat (PC)	Polycarbonat (PC)	Polycarbonat (PC)
Gehäusefarbe	weiss	weiss	weiss
Abmessungen	ø 407 x 613 mm	ø 407 x 653 mm	ø 407 x 653 mm
Gewicht inkl. Netzteil	4 kg	6,3 kg	7,5 kg
Leistungsaufnahme	150 Watt	190 Watt	290 Watt
Betriebsspannung	90 - 305 Vac	90 - 305 Vac	90 - 305 Vac
Lichtfarben	3'000 K   4'000 K   5'000 K	4'000 K   5'000 K	4'000 K   5'000 K
Farbwiedergabe	Ra > 80	Ra > 80	Ra > 80
Lebensdauer	60'000 h (L <sub>70</sub> )	60'000 h (L <sub>70</sub> )	60'000 h (L <sub>70</sub> )
Lichtstrom	13'500 lm	18'000 lm	27'000 lm
Abstrahlwinkel	190°	190°	190°
Schutzart	IP65	IP65	IP65
Energieklasse	A+	A+	A+
Effizienz	90 lm/W	95 lm/W	93 lm/W
Umgebungstemperatur	-30° bis +50°	-30° bis +50°	-30° bis +50°

## Ausführungen

	Lichtfarbe	Abstrahlwinkel	Lichtstrom	Leistung	Ra
Balloon 150*	4'000 K   5'000 K	190°	13'500 lm	150 W	> 80
Balloon 190	4'000 K   5'000 K	190°	18'000 lm	190 W	> 80
Balloon 290	4'000 K   5'000 K	190°	27'000 lm	290 W	> 80

\* Option 3'000 K

## Abmessungen (mm)



## Zubehör

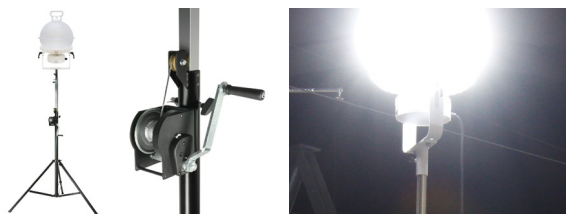
### Fuss

- einfache Montage mit 2 Flügelschrauben
- gute Standfestigkeit
- Ideal für Innenbaustellen/Räume oder Lager



### Stativ

- stabile Stahlkonstruktion
- sicherer Stand auch auf unebenen Flächen
- bequeme Höheneinstellung (Handkurbel)
- maximal 4 Meter
- 19,7 kg



## Winkel

### Fuss

- Einfache und schnelle Handhabung
- +/- 90°
- Entblendung von Wohnzohnen



Weitere Informationen und Erklärungen zu Prüfzeichen und Normen finden Sie unter [www.psl-ag.ch/know-how](http://www.psl-ag.ch/know-how)