

» LUCID HALL LIGHT 100 WATT

Der kleine und kompakte Hochleistungs-Scheinwerfer ist eine optimale und preiswertere Variante (weniger Zertifizierungen) zu den Lucid power High Bay II. Trotzdem erfüllt das hocheffiziente Lichtsystem mit verschiedenen Abstrahlwinkeln auch anspruchsvolle Bedürfnisse bei industrielle Anwendungen - im Innen- und Aussbereich. Die robuste und ästhetische Leuchte besticht durch die leichte Bauweise, die gute Performance (131 lm/W) und die damit signifikante Energieersparnis. Dank möglichen Kombinationen mit anderen Modellen aus der gleichen Familie (50 und 200 Watt) können Projekte einfach, schnell und einheitlich umgesetzt werden.

Typische Beleuchtungsanwendungen

- » Industrie- und Produktionshallen
- » Logistik-, Lager- und Verkaufsflächen
- » Marine
- » Kran und Baustellen
- » Umgebungsbeleuchtung (Parkplätze)

Eigenschaften

- » sehr leichte Bauweise
- » sehr hohe Systemleistung (131 lm/W)
- » symmetrische und asymmetrische optische Linsen
- » solides Aluminium-Gehäuse
- » wasser- und UV-resistente Oberfläche/Beschichtung
- » Befestigungsbügel aus rostfreiem Stahl



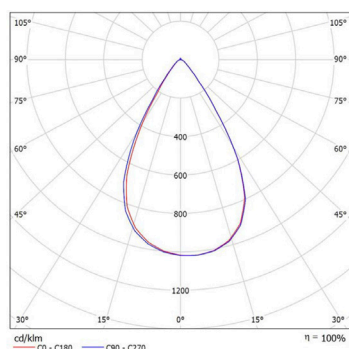
TECHNISCHE DATEN

Funktion	Hochleistungs-Scheinwerfer
Material	Aluminium-Druckguss
Frontabdeckung	Polycarbonat (PC)
Gehäusefarbe	weiss/schwarz
Abmessungen	272 x 207 x 182 mm (L x B x H)
Gewicht inkl. Netzteil	2.9kg
Leistungsaufnahme	100 Watt
Betriebsspannung	100-305 V
Lichtfarben	3'000 4'000 5'000 6'500 K
Farbwiedergabe	Ra > 80
Lebensdauer	L ₇₀ 60'000 h
Lichtstrom	13'100 lm
Abstrahlwinkel	60° 120°
Schutzart	IP66
Effizienz	131 lm/W
Umgebungstemperatur	-30° bis +50°

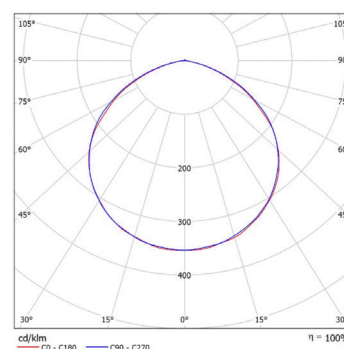
Ausführungen

	Lichtfarbe	Abstrahlwinkel	Lichtstrom	Leistung	Ra
Lucid Hall light 100	3'000 K	120°	12'500 lm	100 W	> 80
Lucid Hall light 100	4'000 K	120°	13'100 lm	100 W	> 80
Lucid Hall light 100	5'000 K	120°	13'100 lm	100 W	> 80
Lucid Hall light 100	6'500 K	120°	12'500 lm	100 W	> 80
Lucid Hall light 100	3'000 K	60°	12'500 lm	100 W	> 80
Lucid Hall light 100	4'000 K	60°	13'100 lm	100 W	> 80
Lucid Hall light 100	5'000 K	60°	13'100 lm	100 W	> 80
Lucid Hall light 100	6'500 K	60°	12'500 lm	100 W	> 80

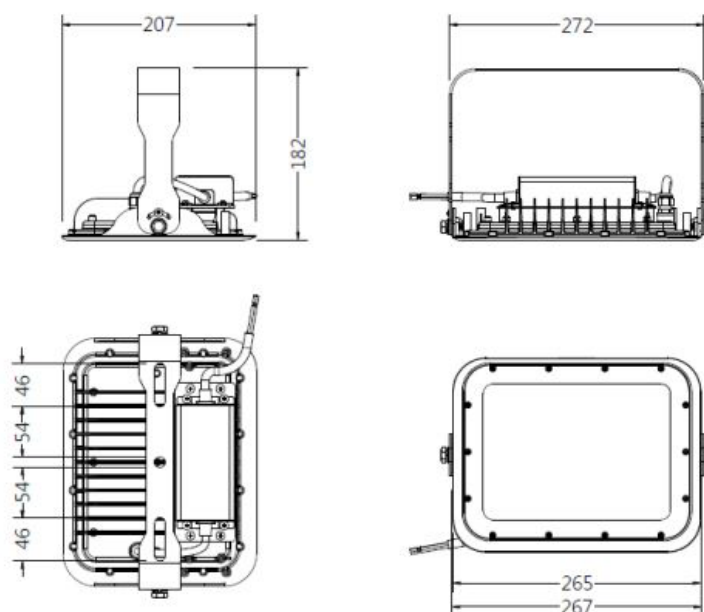
Lichtverteilkurve 60°



Lichtverteilkurve 120°



Dimensionen | Skizzen (mm)



 www.psl-ag.ch/hall100

IP66 CE    

Weitere Informationen und Erklärungen zu Prüfzeichen und Normen finden Sie unter www.psl-ag.ch/know-how