

## » LUCID HALL LIGHT 50 WATT

Der kleine und kompakte Hochleistungs-Scheinwerfer ist eine optimale und preiswertere Variante (weniger Zertifizierungen) zu den Lucid power High Bay II. Trotzdem erfüllt das hocheffiziente Lichtsystem mit verschiedenen Abstrahlwinkeln auch anspruchsvolle Bedürfnisse bei industrielle Anwendungen - im Innen- und Aussbereich. Die robuste und ästhetische Leuchte besticht durch die leichte Bauweise, die gute Performance (125 lm/W) und die damit signifikante Energieersparnis. Dank möglichen Kombinationen mit anderen Modellen aus der gleichen Familie (100 und 200 Watt) können Projekte einfach, schnell und einheitlich umgesetzt werden.

### Typische Beleuchtungsanwendungen

- » Industrie- und Produktionshallen
- » Logistik-, Lager- und Verkaufsflächen
- » Marine
- » Kran und Baustellen
- » Umgebungsbeleuchtung (Parkplätze)

### Eigenschaften

- » sehr leichte Bauweise
- » sehr hohe Systemleistung (125 lm/W)
- » symmetrische und asymmetrische optische Linsen
- » solides Aluminium-Gehäuse
- » wasser- und UV-resistente Oberfläche/Beschichtung
- » Befestigungsbügel aus rostfreiem Stahl



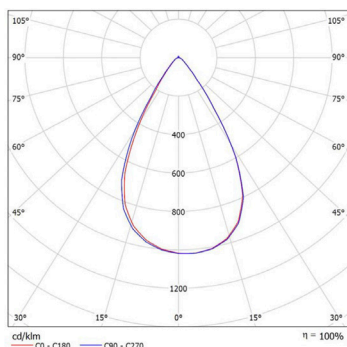
## TECHNISCHE DATEN

Funktion	Hochleistungs-Scheinwerfer
Material	Aluminium-Druckguss
Frontabdeckung	Polycarbonat (PC)
Gehäusefarbe	weiss/schwarz
Abmessungen	272 x 207 x 182 mm (L x B x H)
Gewicht inkl. Netzteil	2.9kg
Leistungsaufnahme	50 Watt
Betriebsspannung	100 -305 V
Lichtfarben	3'000   4'000   5'000   6'500 K
Farbwiedergabe	Ra > 80
Lebensdauer	L <sub>70</sub> 60'000 h
Lichtstrom	6'550 lm
Abstrahlwinkel	60°   120°
Schutzart	IP66
Effizienz	125 lm/W
Umgebungstemperatur	-30° bis +50°

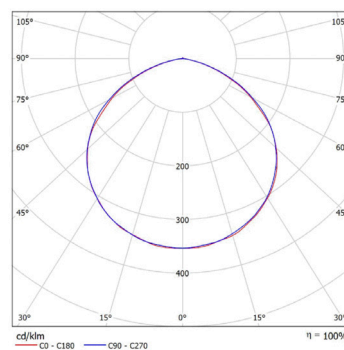
## Ausführungen

	Lichtfarbe	Abstrahlwinkel	Lichtstrom	Leistung	Ra
Lucid Hall light 50	3'000 K	120°	6'250 lm	50 W	> 80
Lucid Hall light 50	4'000 K	120°	6'550 lm	50 W	> 80
Lucid Hall light 50	5'000 K	120°	6'550 lm	50 W	> 80
Lucid Hall light 50	6'500 K	120°	6'250 lm	50 W	> 80
Lucid Hall light 50	3'000 K	60°	6'250 lm	50 W	> 80
Lucid Hall light 50	4'000 K	60°	6'550 lm	50 W	> 80
Lucid Hall light 50	5'000 K	60°	6'550 lm	50 W	> 80
Lucid Hall light 50	6'500 K	60°	6'250 lm	50 W	> 80

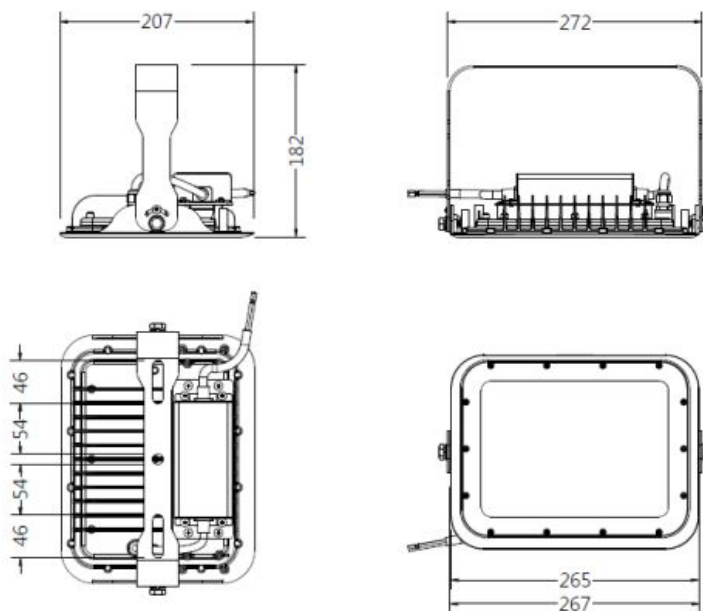
## Lichtverteilkurve 60°



## Lichtverteilkurve 120°



## Dimensionen | Skizzen (mm)



 [www.psl-ag.ch/hall50](http://www.psl-ag.ch/hall50)

IP66 CE    

Weitere Informationen und Erklärungen zu Prüfzeichen und Normen finden Sie unter [www.psl-ag.ch/know-how](http://www.psl-ag.ch/know-how)