

» LED DIMMER 1-10V

Der speziell für LED Beleuchtung ausgelegt 1 - 10V-Dimmer der Spitzenklasse. Mit seiner sehr kleinen Bauform und den notwendigen Prüfungen hat der Dimmer die optimale Ausstattung für die Montage in Zwischendecken oder Möbelnischen. Ein grosser Eingangsspannungsbereich und eine steuerbare Leistung von bis 240 Watt (24V) zeichnen diesen Dimmer aus.

Typische Anwendungen

- » Montage in und an Möbeln
- » ideal für Einbau in der Zwischendecke
- » Verwendung auf entflammbarem Untergrund

Eigenschaften

- » Dimmung mittels Puls-Weiten-Modulation
- » 1 - 10V Schnittstelle
- » doppeltes Möbelzeichen (MM)
- » Verpolungsschutz
- » stufenlose Dimmbarkeit 0 - 100%
- » weiter Eingangsbereich 12 - 40V



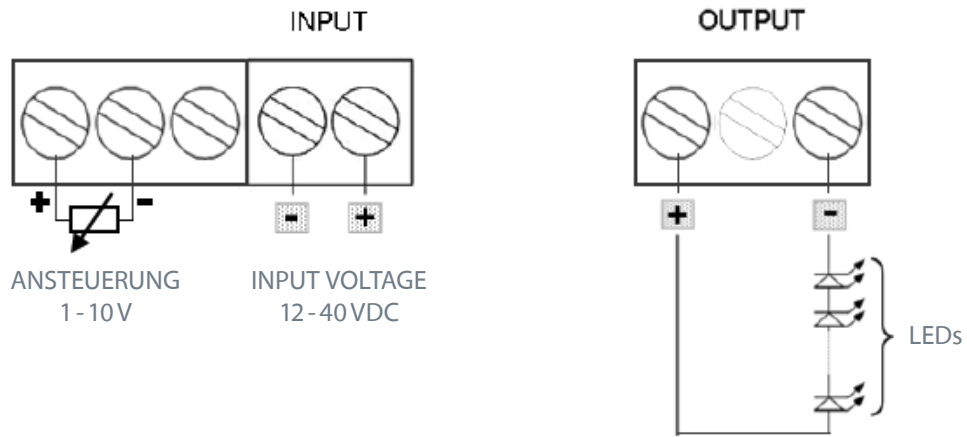
*POWER Dimmer
bis 240 Watt Leistung*



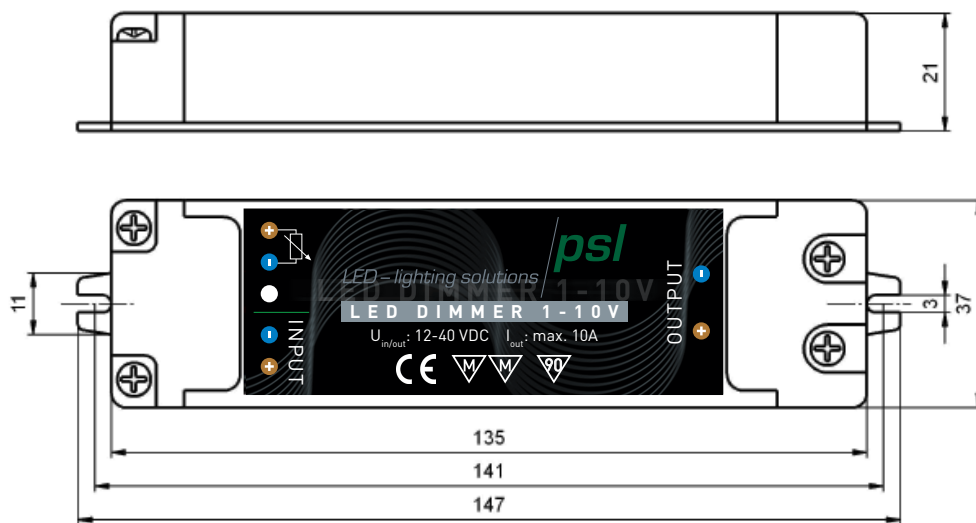
TECHNISCHE DATEN

Eingangsspannung	12 - 40VDC
Ausgangsleistung	240 W à 24V (max. 400 W)
Ausgangsstrom	0 - 10 A
Ausgangsspannung	12 - 40VDC
Schutzmechanismen	Überstromabschaltung Übertemperaturabschaltung
Art der Ansteuerung	1 - 10V Schnittstelle
Helligkeitsregelung	entsprechend Wahrnehmung des menschlichen Auges
Abmessungen	147 x 37 x 21 mm (L x B x H)
Schutzart	IP20
Gewicht	70g
Dimm-Prinzip	PWM (ca. 250 Hz)
Umgebungstemperatur	-20° bis +50°
Lagertemperatur	-40° bis +85° 85% relative Luftfeuchtigkeit
Sicherheitsstandards	EN 61347-1 EN 61347-2-13 CE Kennzeichnung
EMV-Standards	EN 61547 EN 55015 Class B EN 61000-4-2, -3, -4, -6, -8
Artikel-Nr.	29.0611.00

Anschluss



Gehäuseabmessungen



Sicherheitshinweis

- » Bei Einsatz des Produkts im Ausland sind zusätzlich die dort geltenden Vorschriften zu beachten.
- » Die Installation des Gerätes muss durch qualifiziertes, geschultes Fachpersonal erfolgen.