

## » LUCID POWER HIGH BAY II

Mit einer Lichtleistung von 17'000 lm, einer Energieeffizienz von 140 lm/W und dem Einsatz von Hochleistungsoptiken für die Abstrahlwinkel 120°, 60° und asymmetrisch kann nahezu jede Beleuchtungssituation realisiert werden. Die Kühlrippen sind so konzipiert, dass eine schnelle Abgabe der Wärme gewährleistet ist und somit eine lange Lebensdauer garantiert. Mit der kompakten und robusten Bauweise, der hohen Energieeffizienz und den verschiedenen Abstrahlwinkeln sind den Möglichkeiten mit den zertifizierten Leuchten der Lucid power High Bay II-Familie kaum Grenzen gesetzt.



### Eigenschaften

- » Ausführung mit symmetrischen Abstrahlwinkel 120° und 60° und asymmetrischem Abstrahlwinkel 60x90°
- » geringe Leistungsaufnahme mit gebündelter Licht-Power
- » resistent gegen Witterung (IP66), Kälte und Erschütterungen
- » stabiles Gehäuse aus veredeltem Aluminium und Edelstahl
- » Ballwurfsicherheit (Zubehör)
- » DALI und weitere Dimm-Prinzipien (Option)

### Typische Beleuchtungsanwendungen

- » Produktions-, Logistik- und Lagerhallen
- » Sporthallen, Tennisplätze
- » Kühlhäuser
- » Aussenplätze



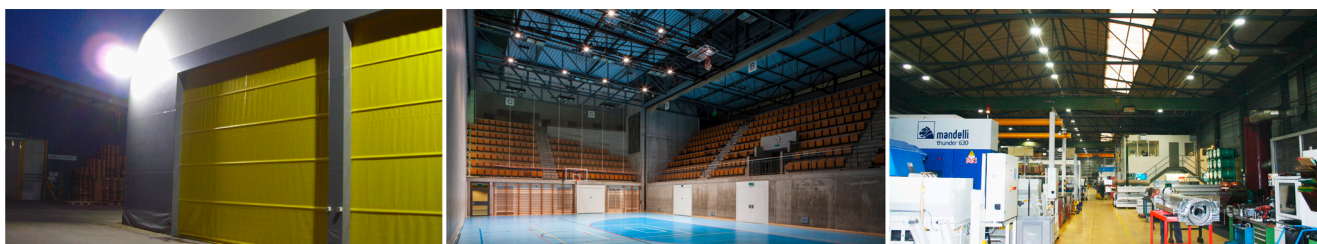
Lucid power High Bay II 120°



Lucid power High Bay II 60°



Lucid power High Bay II asym.



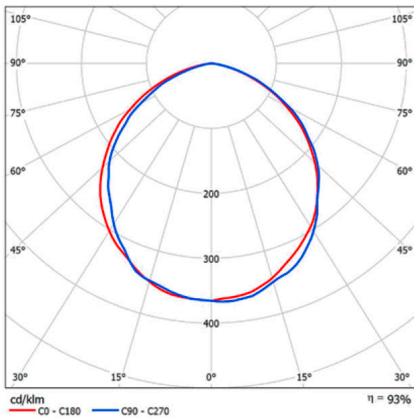
## TECHNISCHE DATEN

LED Hochleistungs-Hallenleuchte	
Funktion	LED Hochleistungs-Hallenleuchte
Material	Aluminium und Edelstahl
Frontabdeckung	PC (stossfestes Polycarbonat)
Gehäusefarbe	alu-natur
Abmessungen	323,4 x 220 x 176 mm (L x B x H)
Gewicht	4,1 kg
Leistungsaufnahme	118 Watt (230 V)
Betriebsspannung	100 - 240 Vac   142 - 430 Vac
Lichtfarben	3'000 K   4'000 K   5'000 K
Farbwiedergabe	Ra > 80
Lebensdauer (L <sub>70</sub> )	73'000 h
Lichtstrom	17'000 lm
Abstrahlwinkel	120°   60°   60x90°
Steuerbarkeit (optional)	1 - 10V   DALI   PWM   Potentiometer
Schutzart	IP66   International Food Standard (IFS) Version 6
Temperatur	-30° bis +50°C

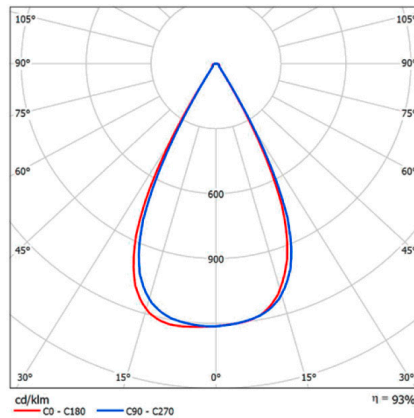
## Ausführungen

	Lichtfarbe	Abstrahlwinkel	Lichtstrom	Lichtstärke	Leistung	Ra
Lucid power High Bay II	4'000 K   5'000 K	120°	17'000 lm	5'410 cd	118 W	> 80
Lucid power High Bay II	3'000 K	120°	15'600 lm	4'970 cd	118 W	> 80
Lucid power High Bay II	4'000 K   5'000 K	60°	16'500 lm	19'600 cd	118 W	> 80
Lucid power High Bay II	3'000 K	60°	15'200 lm	18'050 cd	118 W	> 80
Lucid power High Bay II	4'000 K   5'000 K	60 x 90°	16'500 lm	14'300 cd	118 W	> 80
Lucid power High Bay II	3'000 K	60 x 90°	15'200 lm	13'200 cd	118 W	> 80

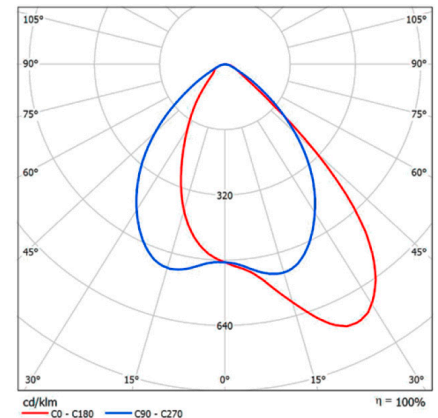
## Lichtverteilungskurve 120°



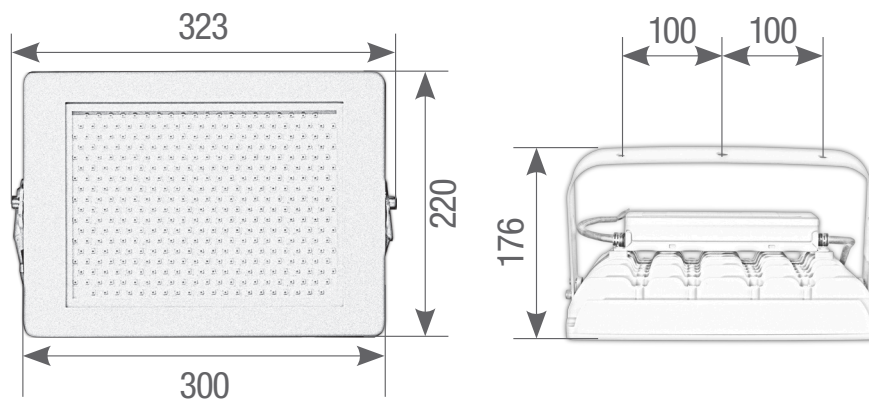
## Lichtverteilungskurve 60°



## Lichtverteilungskurve 60 x 90°



## Abmessungen (mm)



[www.psl-ag.ch/highbay](http://www.psl-ag.ch/highbay)