

» LUCID LANE PLUS

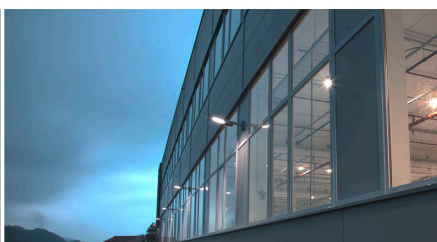
Die weisse Lichtfarbe und der hohe Farbwiedergabewert der Hochleistungsleuchte gewährleistet beste Sichtverhältnisse und dadurch ein Höchstmass an Sicherheit auf Strassen und Plätzen. Das Licht wird durch die Linsenoptik in optimaler Weise gebündelt und punktgenau ausgestrahlt. Die asymmetrische Abstrahlcharakteristik kontrolliert und verteilt das Licht gleichmässig und ausgewogen auf der definierten Fläche.

Eigenschaften

- » Systemlichtstrom bis zu 9'600lm (bis 140lm/W)
- » asymmetrische Abstrahlcharakteristik (Multi-Layer-Prinzip)
- » resistent gegen Witterung, Kälte und Erschütterungen
- » Verstellbarkeit bis 90° über Zopfmass
- » Weiter Temperaturbereich -30°C bis +50°C
- » 40 W und 80 W
- » 10 kV Blitzschutz (Surge)
- » Windschutz (Level 17)
- » Schutzart IP 65

Typische Beleuchtungsanwendungen

- » Strassenbeleuchtung
- » Parkplätze
- » Beleuchtung von Umgebungsbereichen (Perimeter)



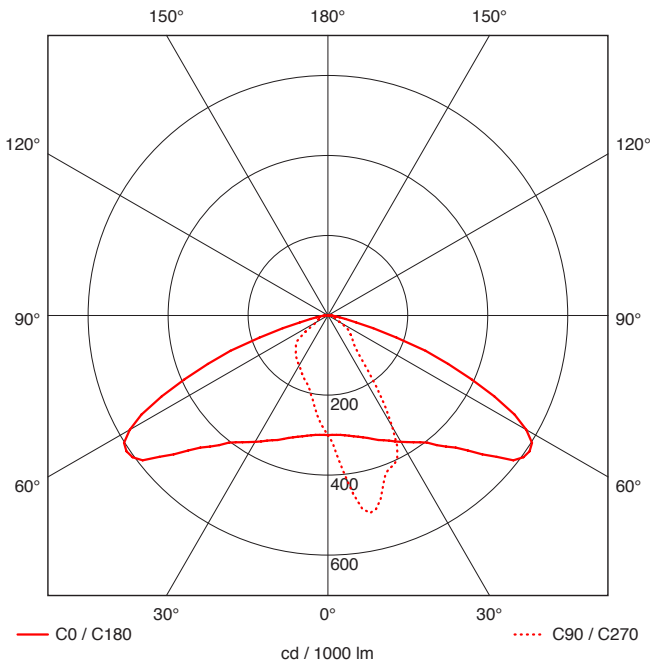
TECHNISCHE DATEN

Funktion	LED Perimeter-Beleuchtung
Material	Aluminium Druckgussgehäuse
Frontabdeckung	PC (bruchsicheres Polycarbonat) / gehärtetes Glas
Gehäusefarbe	Pulverbeschichtet in Silbergrau, Schrauben aus Edelstahl (rostfrei)
Abmessungen	686 x 145 x 81 mm (L x B x H)
Gewicht	40 Watt: 3,5 kg 80 Watt: 4 kg
Leistungsaufnahme	40/80 Watt (230 V)
Betriebsspannung	90 - 305 Vac
Lichtfarben	5'000 K (optional 4'000 K)
Farbwiedergabe	Ra > 80
Lebensdauer (L ₇₀)	> 60'000 h
Lichtstrom	5'400 - 9'600lm
Abstrahlwinkel	150° / 65° asymmetrisch
Steuerbarkeit	nicht dimmbar auf Anfrage
Schutzart	IP 65

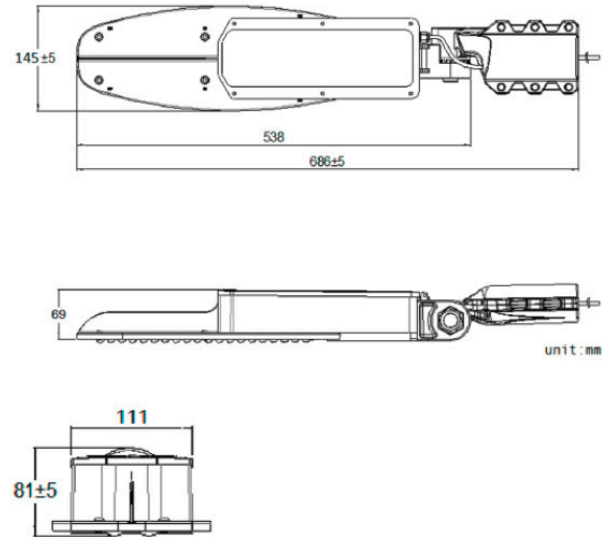
Ausführungen

	Leistung	Lichtfarbe	Abstrahlwinkel	Lichtstrom	Ra
Lucid lane plus	40W	5'000 K	150°/65°	5'400 lm	> 80
Lucid lane plus	80W	5'000 K	150°/65°	9'600 lm	> 80

Lichtverteilungskurve 40 W | 80 W



Abmessungen (mm)



Zubehör



Wandhalterung für Wand- und Eckenmontage



Mastaufsatz gerade



Mastaufsatz gewinkelt

Die LED-Leuchten werden mit integriertem Netzteil/Treiber ausgeliefert. Alle Modelle können an einem Mastkopf mit einem Durchmesser von 48 mm bis 63 mm befestigt werden. Für andere Mastdurchmesser sind entsprechende Adapter auf Anfrage verfügbar.