

» LUCID CLEAN QUADRA 625

Die Einbauleuchte für abgehängte Decken beleuchtet Reinräume homogen und schafft eine optimale ausgeleuchtete Arbeitsumgebung. Um ein gutes Kosten-Nutzenverhältnis der Beleuchtung zu erreichen sind die hohe Zuverlässigkeit, das günstige Wartungsverhalten und die Betriebssicherheit der LUCID clean – Familie eine Selbstverständlichkeit. Die kompakte und dichte Konstruktion der LUCID clean quadra erlaubt eine hohe Hygienefreundlichkeit und eine einfache Reinigung.

Eigenschaften

- » Einsatz von hocheffizienten LED-Modulen (134 lm/Watt)
- » ausgelegt für Reinräume
- » Einbauleuchte mit CLIP-IN in Metalldecken
- » hohe Schutzart IP65
- » schnelle und einfache Montage



Typische Beleuchtungsanwendungen

Beleuchtung von Reinräumen in

- » Pharmaindustrie
- » Elektronikindustrie
- » Chemieindustrie
- » Lebensmittelindustrie



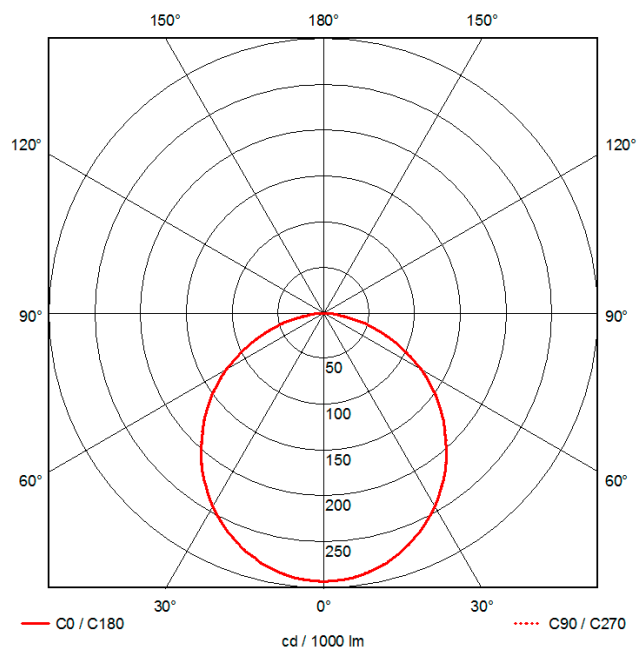
TECHNISCHE DATEN

	Reinraum-Beleuchtung
Funktion	Reinraum-Beleuchtung
Material	pulverbeschichtetes Stahlblech
Frontabdeckung	Sicherheitsglas (ESG), satiniert
Gehäusefarbe	weiss
Abmessungen	625 x 625 x 90 mm (L x B x H)
Gewicht	8,1 kg
Leistungsaufnahme	56 Watt (230 V)
Betriebsspannung	220 - 240 Vac
Lichtfarben	4'000 K
Farbwiedergabe	Ra > 80
Lebensdauer (L ₇₀)	> 50'000 h
Lichtstrom	7'500 lm
Abstrahlwinkel	breitstrahlend
Steuerbarkeit	direkt DALI
Schutzart	IP 65

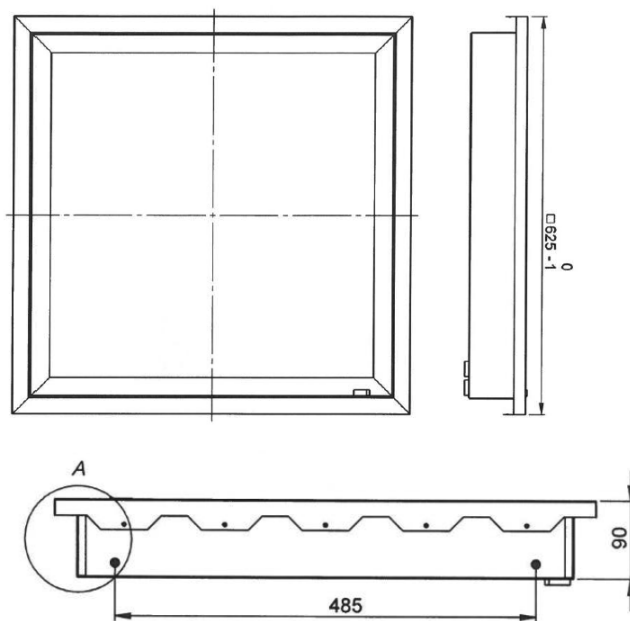
Umgebungsbedingungen

Temperatur	-10° C bis +25° C
Luftdruck	960 - 1000 hPa
Feuchtigkeit	40 - 60 %

Lichtverteilcurve



Abmessungen (mm)



Prüfzeichen



Weitere Informationen und Erklärungen zu Prüfzeichen und Normen finden Sie unter www.psl-ag.ch