

## » LUCID WING LIGHT | MULTI TASKING

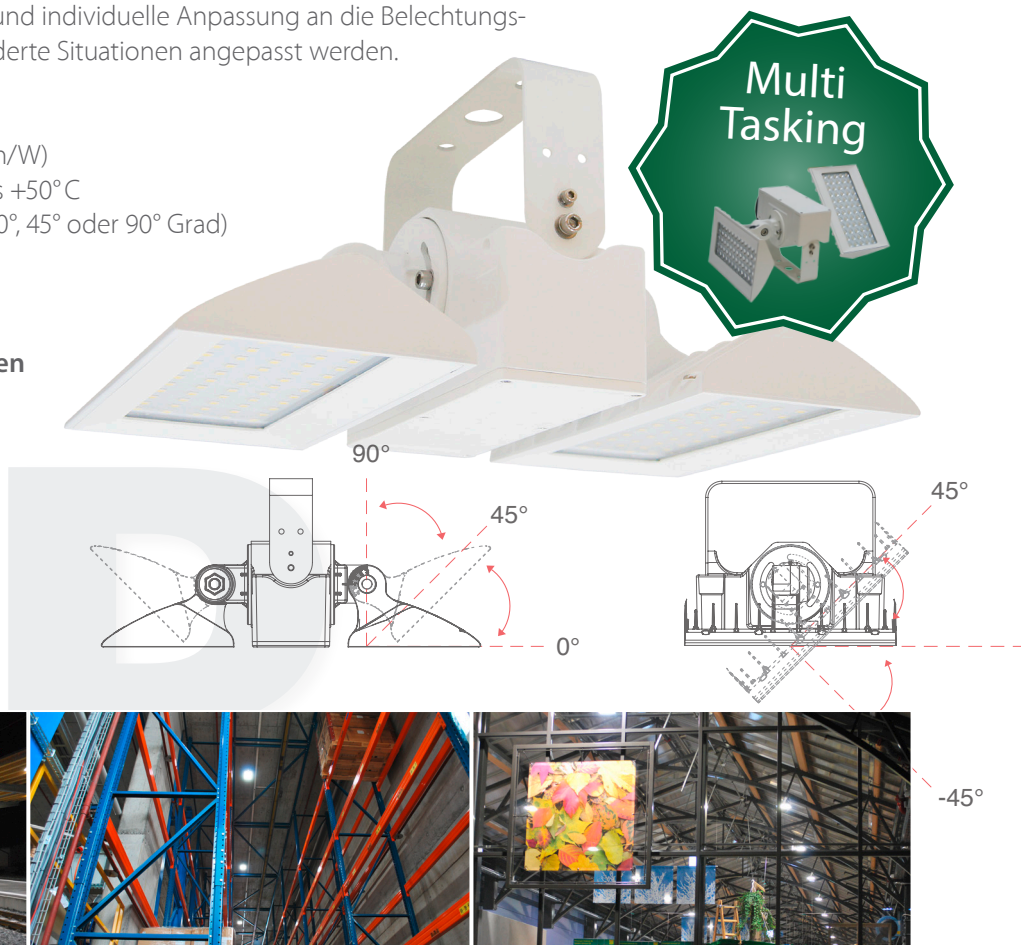
Mit 2 Hochleistungs-Lichtfeldern (50° oder 120°) glänzt die Lucid wing light bei der Ausleuchtung von Hallen, Korridoren und öffentlichen Anlagen. Die einfache Ausrichtung der beiden Flügel (0°, 45° oder 90° Grad) in alle Richtungen, ermöglicht eine präzise und individuelle Anpassung an die Beleuchtungssituation und kann jederzeit an geänderte Situationen angepasst werden.

### Eigenschaften

- » sehr hohe Systemleistung (bis 160 lm/W)
- » Weiter Temperaturbereich -30° C bis +50° C
- » Einstellbare Lichtprojektion (Raster 0°, 45° oder 90° Grad)
- » Abstrahlung 2x50° oder 2x120°
- » Indoor- und Outdoor-Einsatz

### Typische Beleuchtungsanwendungen

- » Warenhäuser und Supermärkte
- » Logistikzentren
- » öffentliche Anlagen (z.B. Bahnhof)
- » Lager/Kühlhäuser
- » Produktionshallen
- » Sporthallen



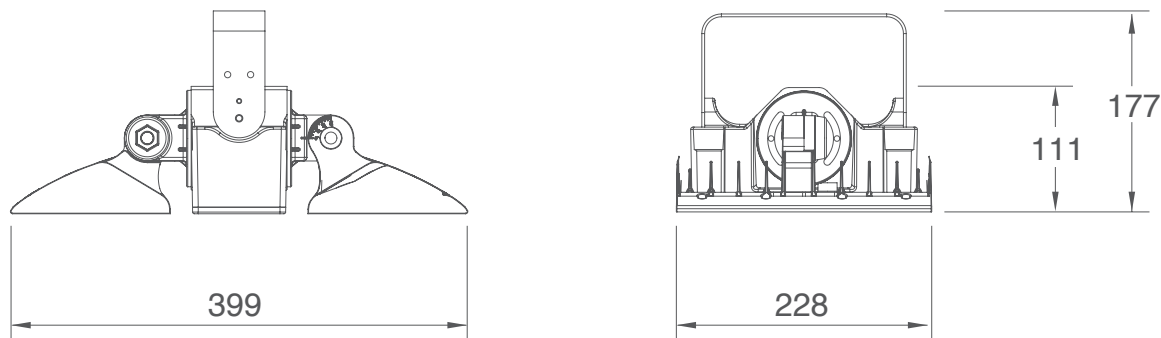
## TECHNISCHE DATEN

Funktion	<b>LED Scheinwerfer</b>
Material	Aluminium (Druckgussgehäuse)
Frontabdeckung	PC (bruchsicheres Polycarbonat)
Gehäusefarbe	Pulverbeschichtung, schwarz oder weiss, UV-stabil
Abmessungen	399 x 228 x 177 mm (L x B x H)
Gewicht	5 kg
Leistungsaufnahme	150 Watt (230 V)
Betriebsspannung	90 - 305 Vac
Lichtfarben	4'000 K   5'000 K
Farbwiedergabe	Ra > 80
Lebensdauer	> 50'000 h (L <sub>70</sub> )
Lichtstrom	21'700 lm
Abstrahlwinkel	2 x 50°   2 x 120°
Steuerbarkeit (optional)	1 - 10 V
Schutzart	IP 65

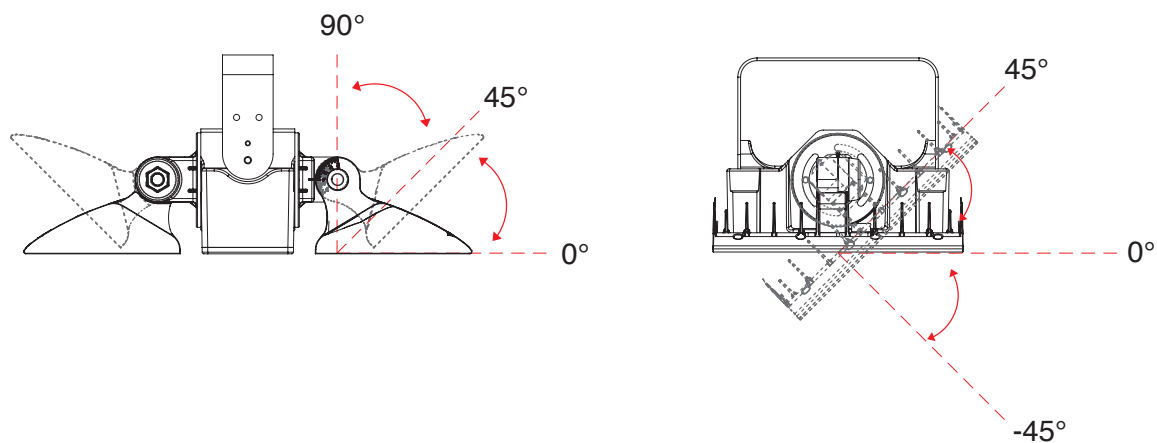
## Ausführungen

	Leistung	Lichtfarbe	Abstrahlwinkel	Lichtstrom	Lichtstärke	Ra
Lucid wing light	150 W	4'000 K   5'000 K	50°	19'500 lm	36'900 cd	> 80
Lucid wing light	150 W	4'000 K   5'000 K	120°	21'700 lm	6'900 cd	> 80

## Abmessungen (mm)



## Einstellung



## Licht-Einstellungen

