

» LUCID WORK LIGHT

Der preiswerte und gleichzeitig leistungsstarke LED-Scheinwerfer Lucid work light ermöglicht ein großflächiges Ausleuchten von Gebäudeumgebungen und Lagerbereichen sowie die Beleuchtung von Werbetafeln und Fassaden. Mit der geringen Grösse, der einfachen Ausrichtung und den vielseitigen Montagearten eignet sich die robuste und hoch effiziente Lucid work light perfekt für den Indoor- und Outdoor-Bereich.

Eigenschaften

- » Lichtstrom von 7'500 lm
- » Umgebungstemperatur -30° C bis +45° C
- » handlich, robust und erschütterungsresistent
- » wetterfest, IP 65 in-/outdoor
- » optimiertes Preis-Leistungsverhältnis

Typische Beleuchtungsanwendungen

- » Fassadenbeleuchtung
- » Umgebungs- und Perimeter-Beleuchtung
- » Lagerhallen
- » Beleuchtung von Durchgangsbereichen
- » Werbetafel-Beleuchtung



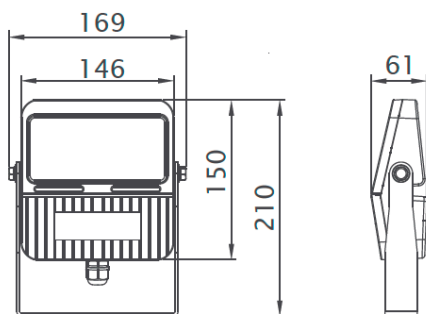
TECHNISCHE DATEN

Funktion	LED Scheinwerfer
Material	hochwertiges Aluminium
Frontabdeckung	PC (bruchsicheres Polycarbonat)
Gehäusefarbe	Pulverbeschichtet in Silbergrau, Schrauben aus Edelstahl (rostfrei)
Abmessungen	50 Watt: 254 x 207 x 84 mm (L x B x H) 30 Watt: 210 x 169 x 61 mm (L x B x H)
Gewicht	50 Watt: 2,7 kg 30 Watt: 1,1 kg
Leistung	Systemleistung 50 Watt bzw. 30 Watt (230V)
Betriebsspannung	90 - 264 Vac
Lichtfarben	5'000 K
Farbwiedergabe	Ra > 70
Lebensdauer	> 60'000 h (L ₇₀)
Lichtstrom	50 Watt: 7'500 lm 30 Watt: 4'700
Abstrahlwinkel	120°
Schutzart	IP 65

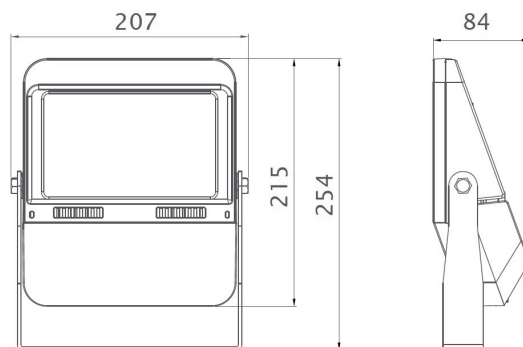
Ausführungen

	Leistung	Lichtfarbe	Abstrahlwinkel	Lichtstrom	Lichtstärke	Ra
Lucid work light	30 W	5'000 K	120°	4'700 lm	1'500 cd	> 70
Lucid work light	50 W	5'000 K	120°	7'500 lm	2'390 cd	> 70

Abmessungen (mm) 30 Watt



Abmessungen (mm) 50 Watt



Lichtverteilungskurve

