

» LUCID SIRIUS 100 WATT

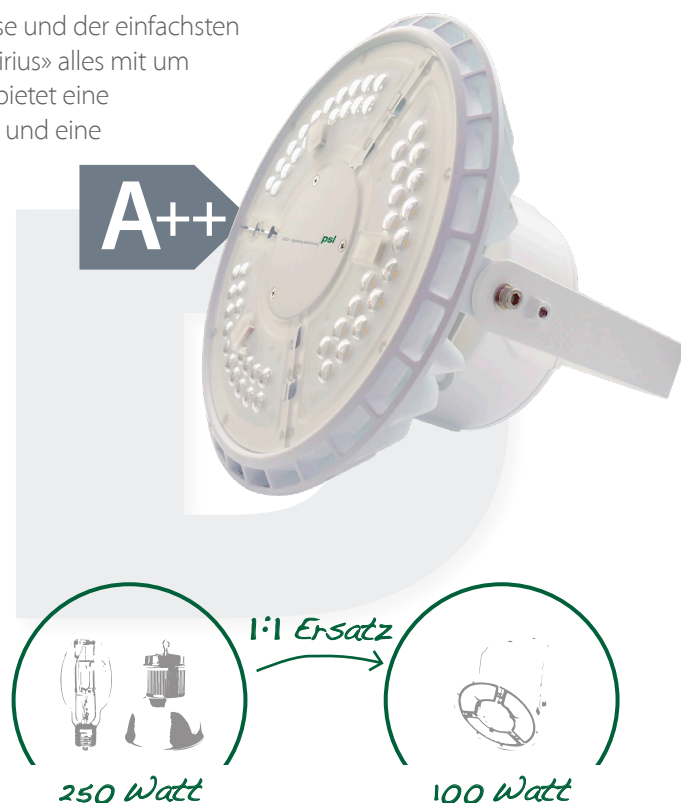
Mit der hohen Systemeffizienz von 143 lm/W, einer Leichtbauweise und der einfachsten Installation bringt der kleinste Spross der Hallenleuchte-Familie «Sirius» alles mit um Retrofit-Projekte zum Erfolg zu machen. Die Lucid sirius 100 Watt bietet eine gleichmässige Ausleuchtung, praktisch keinen Wartungsaufwand und eine Energieersparnis von bis zu 70%.

Typische Beleuchtungsanwendungen

- » Logistik- und Lagerhallen
- » Industrie- und Produktionshallen
- » Verkaufsflächen
- » Umgebungsbeleuchtung

Eigenschaften

- » sehr hohe Systemeffizienz (143 lm/W)
- » grosser Temperaturbereich (-30° bis 50°C)
- » Energieklasse A++
- » UV-stabile Beschichtung
- » geringes Gewicht
- » **MINERGIE**®-tauglich
- » Hochleistungsoptiken für gezielte, homogene Abstrahlung
- » DALI-fähig



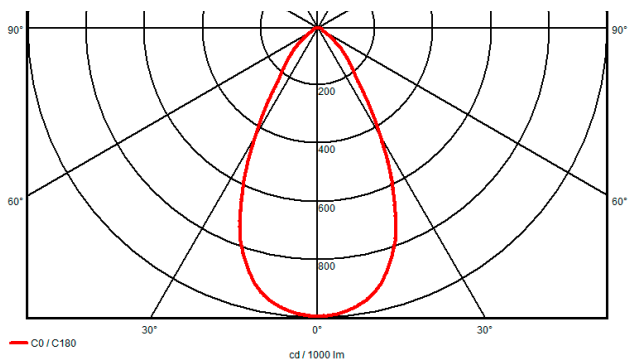
TECHNISCHE DATEN

Funktion	LED Kompakt-Hallenleuchte
Material	Aluminium-Druckguss
Frontabdeckung	hochwertige Linsenoptik
Gehäusefarbe	weiss
Abmessungen	ø 250 x 209 mm
Gewicht	2,8 kg
Leistungsaufnahme	100 Watt (230 V)
Betriebsspannung	90 - 264 Vac
Temperaturbereich	-30° C bis 50° C
Effizienz	143 lm/W
Lichtfarben	4'000 K 5'000 K
Farbwiedergabe	Ra > 80
Lebensdauer (L ₇₀)	> 60'000 h
Lichtstrom	14'300 lm
Abstrahlwinkel	60° 100°
Steuerbarkeit	direkt opt. 1 - 10V DALI
Schutzart	IP 66

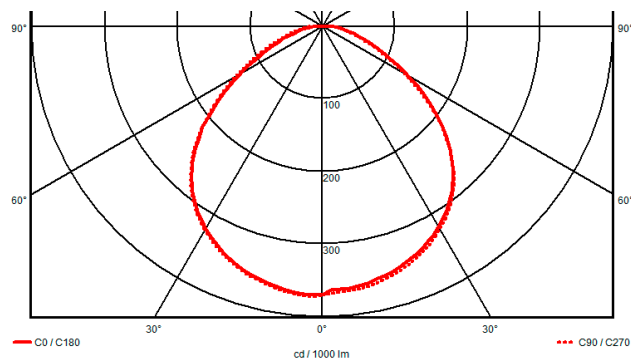
Ausführungen

	Lichtfarbe	Abstrahlwinkel	Lichtstrom	Leistung	Ra
Lucid sirius 100 W	4'000 K 5'000 K	60°	14'300 lm	100 W	> 80
Lucid sirius 100 W	4'000 K 5'000 K	100°	14'300 lm	100 W	> 80

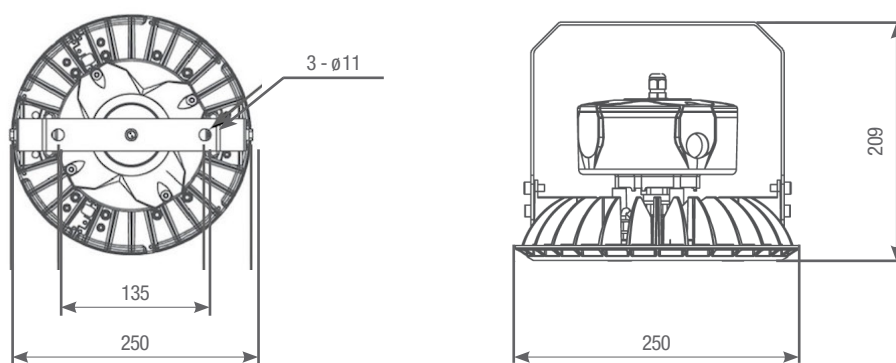
Lichtverteilkurve 60°




Lichtverteilkurve 100°



Dimensionen | Skizzen (mm)



 www.psl-ag.ch/sirius100