

» LUCID SIRIUS 190 WATT

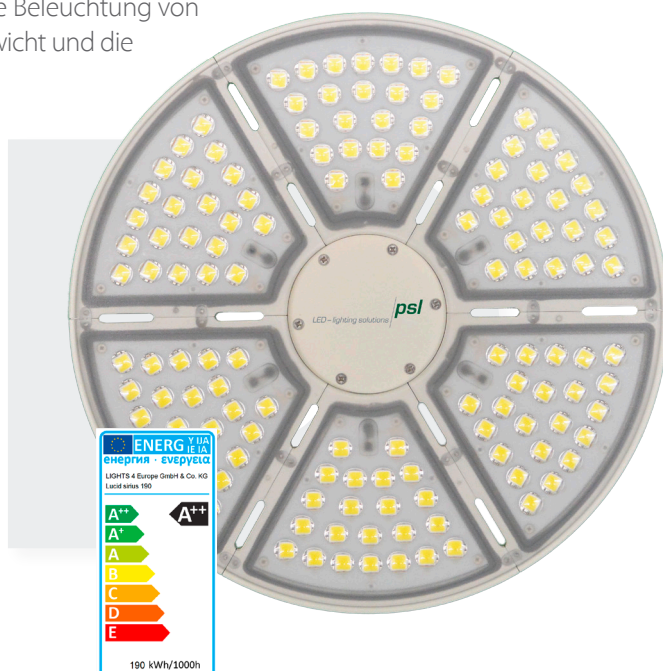
Nicht umsonst wurde die Leuchten-Familie «Sirius» nach dem hellsten Stern am Nachthimmel benannt. Die Hochleistungsleuchte ist eine der hellste LED Leuchten auf dem europäischen Markt in dieser Qualität. Die 190 Watt-Ausführung bringt bis zu effizienten 165 lm/W auf den Boden. Mit einem Lichtstrom von bis 31'300 Lumen und den Einsatz von Hochleistungsoptiken wurde die «Sirius-Familie» für die Beleuchtung von grossen Hallen konzipiert. Bemerkenswert ist auch das geringe Gewicht und die schnelle Plug 'n Play-Installation.

Typische Beleuchtungsanwendungen

- » Produktions-, Logistik- und Lagerhallen
- » Bahnhof, Hangar
- » Sporthallen, Fussballplätze
- » Kühlhäuser
- » Aussenplätze

Eigenschaften

- » sehr hohe Systemleistung
- » unkomplizierte Installation per Plug n' Play
- » Energieklasse A++
- » geringes Gewicht dank Magnesium-Druckguss-Legierung
- » auch erhältlich als 100 W-, 290 W-, 490 W und 650 Watt-Version
- » **MINERGIE**®-tauglich
- » Hochleistungsoptiken für
 - homogene flächige Abstrahlung
 - einfachere Blendbegrenzung (Sicherheit IEC 62471 / VDE)
- » DALI-fähig



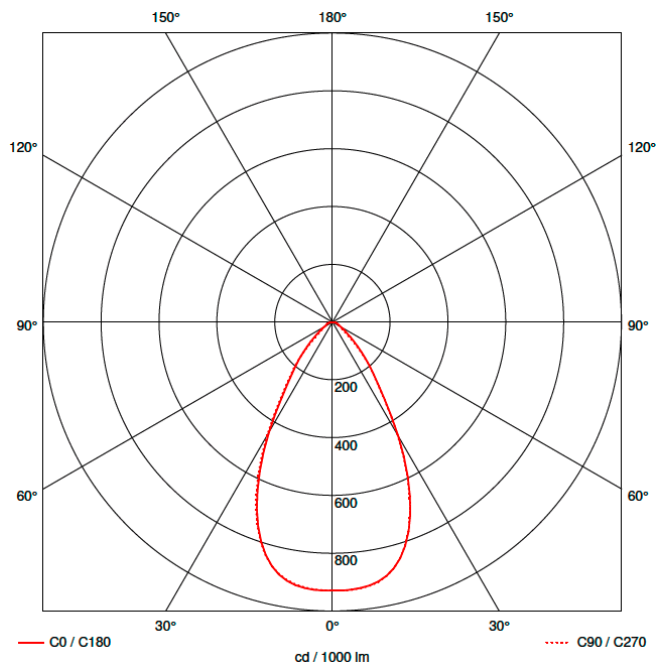
TECHNISCHE DATEN

Funktion	Hochleistungs-Hallenleuchte
Material	Magnesium-Druckguss
Frontabdeckung	Polycarbonat (PC)
Gehäusefarbe	weiss
Abmessungen	ø 316 x 183 mm
Gewicht inkl. Netzteil	5,3 kg
Leistungsaufnahme	190 Watt
Betriebsspannung	100 - 240 Vac
Lichtfarben	4'000 K 5'000 K
Farbwiedergabe	Ra > 80
Lebensdauer	L ₇₀ 60'000 h
Lichtstrom	31'300 lm
Abstrahlwinkel	60° 100°
Schutzart	IP65
Energieklasse	A++
Effizienz	165 lm/W
Umgebungstemperatur	-30° bis +50°

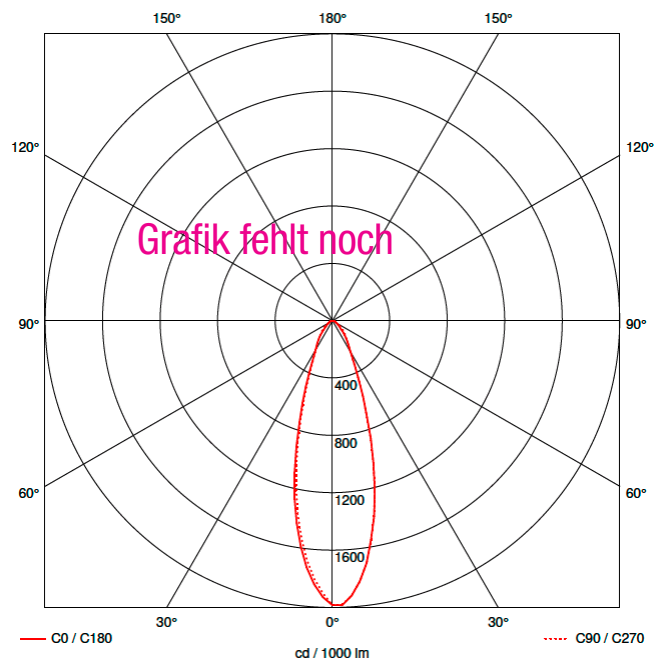
Ausführungen

	Lichtfarbe	Abstrahlwinkel	Lichtstrom	Leistung	Ra
Lucid sirius 190	4'000 K 5'000 K	60°	31'300 lm	190 W	> 80
Lucid sirius 190	4'000 K 5'000 K	100°	29'400 lm	190 W	> 80

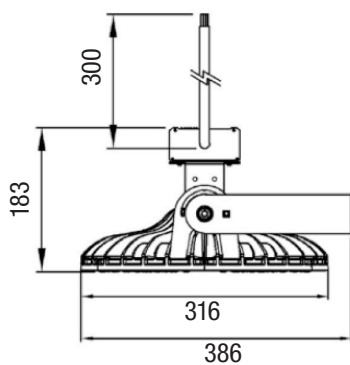
Lichtverteilcurve 60°




Lichtverteilcurve 100°



Dimensionen | Skizzen (mm)



 www.psl-ag.ch/sirius190