

## » LUCID SIRIUS 290 WATT

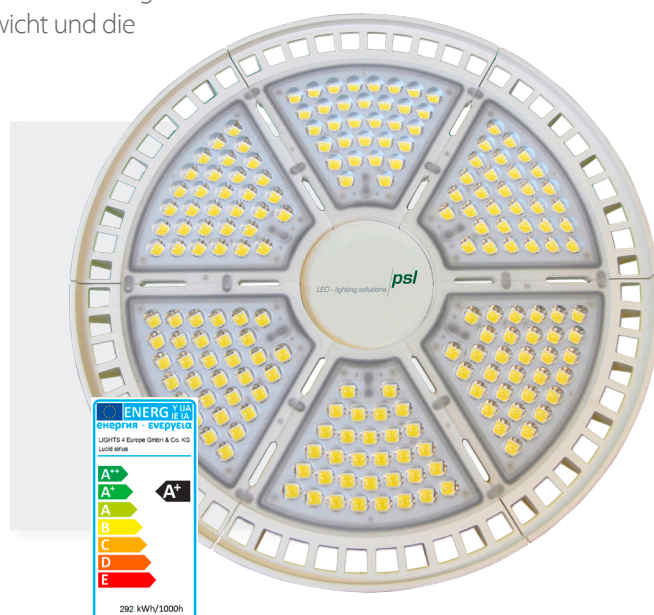
Nicht umsonst wurde die Leuchten-Familie «Sirius» nach dem hellsten Stern am Nachthimmel benannt. Die Hochleistungsleuchte ist eine der hellste LED Leuchten auf dem europäischen Markt in dieser Qualität. Die 290 Watt-Ausführung bringt bis zu effizienten 158 lm/W auf den Boden. Mit einem Lichtstrom von bis 46'000 Lumen und den Einsatz von Hochleistungsoptiken wurde die «Sirius-Familie» für die Beleuchtung von grossen Hallen konzipiert. Bemerkenswert ist auch das geringe Gewicht und die schnelle Plug 'n Play-Installation.

### Typische Beleuchtungsanwendungen

- » Produktions-, Logistik- und Lagerhallen
- » Bahnhof, Hangar
- » Sporthallen, Fussballplätze
- » Kühlhäuser
- » Aussenplätze

### Eigenschaften

- » sehr hohe Systemleistung
- » unkomplizierte Installation per Plug n' Play
- » Energieklasse A++
- » geringes Gewicht dank Magnesium-Druckguss-Legierung
- » erhältlich als 100 W-, 190 W-, 490 W- und 650 Watt-Version
- » **MINERGIE**® -tauglich
- » Hochleistungsoptiken für
  - homogene flächige Abstrahlung
  - einfachere Blendbegrenzung (Sicherheit IEC 62471 / VDE)
- » DALI-fähig



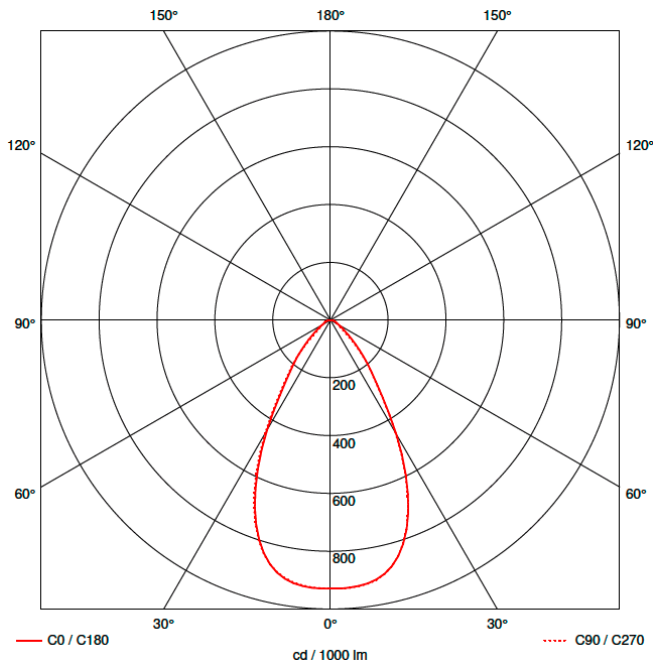
## TECHNISCHE DATEN

Funktion	Hochleistungs-Hallenleuchte
Material	Magnesium-Druckguss
Frontabdeckung	Polycarbonat (PC)
Gehäusefarbe	weiss
Abmessungen	ø 368 x 187 mm
Gewicht inkl. Netzteil	6,5 kg
Leistungsaufnahme	290 Watt
Betriebsspannung	100 - 240 Vac
Lichtfarben	4'000 K   5'000 K
Farbwiedergabe	Ra > 80
Lebensdauer	L <sub>70</sub> 60'000 h
Lichtstrom	46'000 lm
Abstrahlwinkel	60°   100°
Schutzart	IP65
Energieklasse	A++
Effizienz	158 lm/W
Umgebungstemperatur	-30° bis +50°

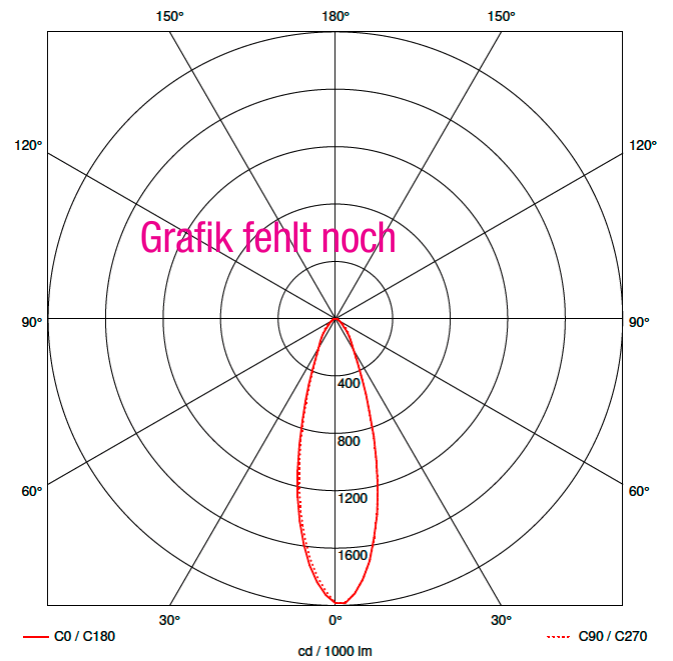
Ausführungen

	Lichtfarbe	Abstrahlwinkel	Lichtstrom	Leistung	Ra
Lucid sirius 290	4'000 K   5'000 K	60°	46'000 lm	290 W	> 80
Lucid sirius 290	4'000 K   5'000 K	100°	43'100 lm	290 W	> 80

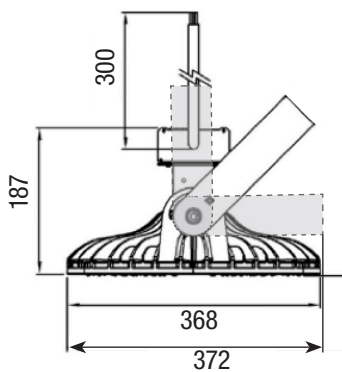
Lichtverteilcurve 60°




Lichtverteilcurve 100°



Dimensionen | Skizzen (mm)



 [www.psl-ag.ch/sirius290](http://www.psl-ag.ch/sirius290)