

» LUCID SIRIUS 490 WATT

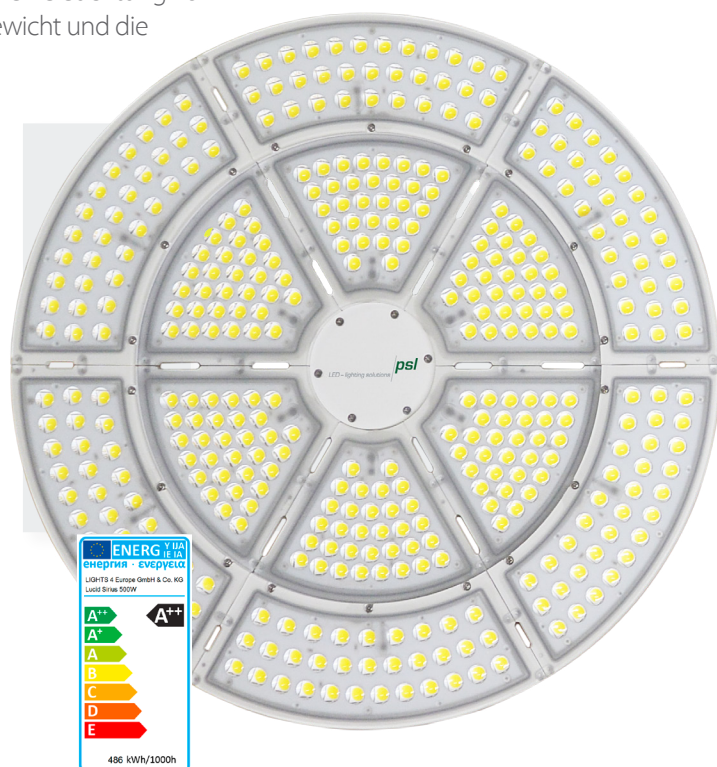
Nicht umsonst wurde die Leuchten-Familie «Sirius» nach dem hellsten Stern am Nachthimmel benannt. Die Hochleistungsleuchte ist eine der hellste LED Leuchten auf dem europäischen Markt in dieser Qualität. Die 490 Watt-Ausführung bringt bis zu effizienten 158 lm/W auf den Boden. Mit einem Lichtstrom von bis 77'800 Lumen und den Einsatz von Hochleistungsoptiken wurde die «Sirius-Familie» für die Beleuchtung von grossen Hallen konzipiert. Bemerkenswert ist auch das geringe Gewicht und die schnelle Plug 'n Play-Installation.

Typische Beleuchtungsanwendungen

- » Produktions-, Logistik- und Lagerhallen
- » Bahnhof, Hangar
- » Sporthallen, Fussballplätze
- » Kühlhäuser
- » Aussenplätze

Eigenschaften

- » sehr hohe Systemleistung
- » unkomplizierte Installation per Plug n' Play
- » Energieklasse A++
- » geringes Gewicht dank Magnesium-Druckguss-Legierung
- » erhältlich als 100 W-, 190 W-, 290 W- und 650 W-Version
- » **MINERGIE**[®]-tauglich
- » Hochleistungsoptiken für
 - homogene flächige Abstrahlung
 - einfachere Blendbegrenzung (Sicherheit IEC 62471 / VDE)
- » DALI-fähig



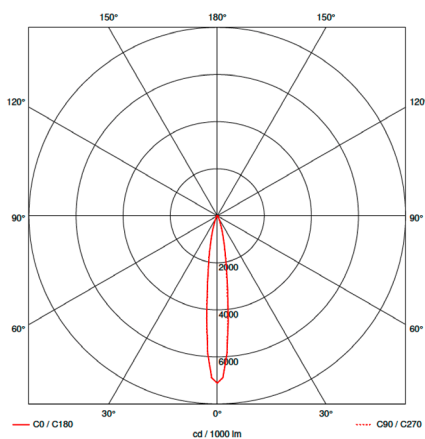
TECHNISCHE DATEN

Funktion	Hochleistungs-Hallenleuchte
Material	Magnesium-Druckguss
Frontabdeckung	Polycarbonat (PC)
Gehäusefarbe	weiss
Abmessungen	ø 470 x 264 mm
Gewicht inkl. Netzteil	10 kg
Leistungsaufnahme	490 Watt
Betriebsspannung	100 - 240 Vac
Lichtfarben	4'000 K 5'000 K
Farbwiedergabe	Ra > 80
Lebensdauer	L ₇₀ 60'000 h
Lichtstrom	77'800 lm
Abstrahlwinkel	15° 30° 60°
Schutzart	IP65
Energieklasse	A++
Effizienz	158 lm/W
Umgebungstemperatur	-30° bis +45°

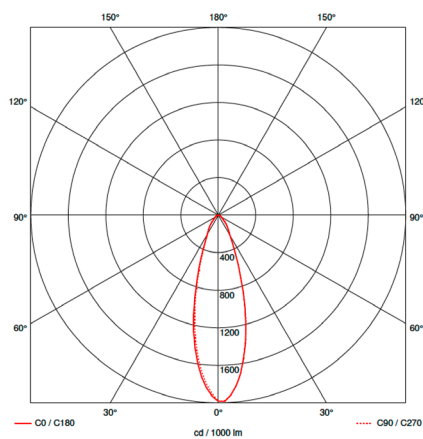
Ausführungen

	Lichtfarbe	Abstrahlwinkel	Lichtstrom	Leistung	Ra
Lucid sirius 490	4'000 K 5'000 K	15°	68'900 lm	490 W	> 80
Lucid sirius 490	4'000 K 5'000 K	30°	77'800 lm	490 W	> 80
Lucid sirius 490	4'000 K 5'000 K	60°	77'800 lm	490 W	> 80

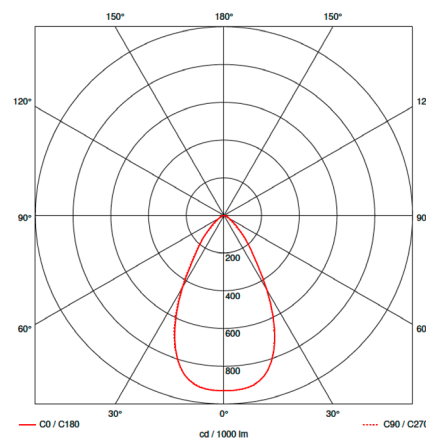
Lichtverteilungskurve 15°



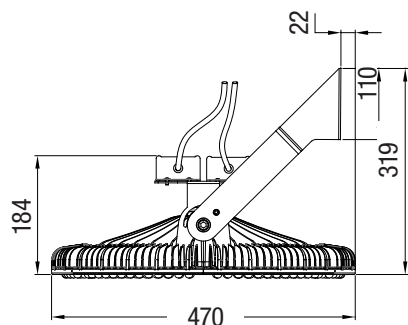
Lichtverteilungskurve 30°




Lichtverteilungskurve 60°



Dimensionen | Skizzen (mm)



 www.psl-ag.ch/sirius490