

## » LUCID SIRIUS 650 WATT

Eine der ersten Leuchten, die fast 100'000 Lumen in einer ausserordentlichen Effizienz von 144 lm/W auf Schweizer Böden bringt. Die neueste Leuchte aus der Hochleistungs-Serie «Lucid sirius» ist eine Optimierung aller Eigenschaften, die an eine moderne LED-Leuchte mit viel Power auszeichnen muss. Mit den Abstrahlwinkel 15°, 30°, 60° und 100° können praktisch alle Lösungen realisiert werden. Mit den speziellen getroffenen Schutzmassnahmen (Weather-resistant, Beschichtung, Windstabilität, Surge-Schutz) und der hochstehenden Verarbeitung trotz des Energiebündel auch den widrigsten Umständen.

### Typische Beleuchtungsanwendungen

- » Platzbeleuchtungen
- » Fussball-/Tennisplätze
- » Stadion-Beleuchtungen
- » Kranbeleuchtungen

### Eigenschaften

- » elektrischer Schutz gegen Stoss-Spannungen (Surge)
- » Präzisionsoptik zur Eindämmung von Streulicht
- » sehr hohe Systemleistung (144 lm/W) bei > 93'500 lm
- » 4 verschiedene Abstrahlwinkel (15°, 30°, 60°, 100°)
- » Ersatz von bestehenden Halogen-Metall dampfleuchten (bis 2000 W)
- » Shock-Resistent bis 4G

*High lumen output*

*Eindämmung von Streulicht*



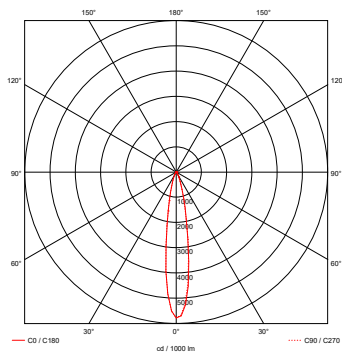
## TECHNISCHE DATEN

Funktion	Hochleistungs-Scheinwerfer
Material	Aluminium-Druckguss
Frontabdeckung	Polycarbonat (PC)
Gehäusefarbe	weiss
Abmessungen	ø 521 x 345 mm
Gewicht inkl. Netzteil	25 kg
Leistungsaufnahme	650 Watt
Betriebsspannung	200 - 480 V
Lichtfarben	5'000 K
Farbwiedergabe	Ra > 70
Lebensdauer	L <sub>70</sub> 60'000 h
Lichtstrom	93'500 lm
Abstrahlwinkel	15°   30°   60°   100°
Schutzart	IP66
Energieklasse	A++
Effizienz	144 lm/W
Umgebungstemperatur	-30° bis +45°

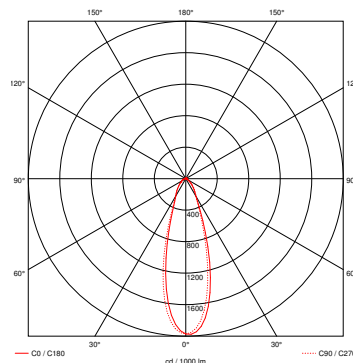
## Ausführungen

	Lichtfarbe	Abstrahlwinkel	Lichtstrom	Leistung	Ra
Lucid sirius 650	5'000 K	15°	79'500 lm	650 W	> 70
Lucid sirius 650	5'000 K	30°	91'000 lm	650 W	> 70
Lucid sirius 650	5'000 K	60°	93'500 lm	650 W	> 70
Lucid sirius 650	5'000 K	100°	86'600 lm	650 W	> 70

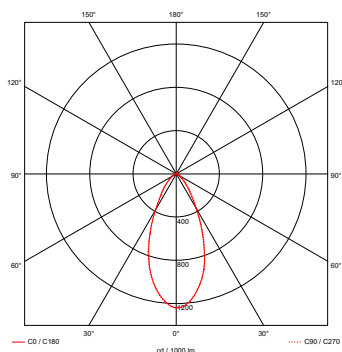
### Lichtverteilungskurve 15°



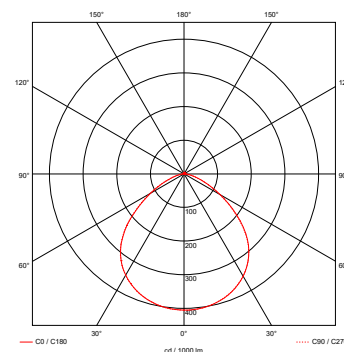
### Lichtverteilungskurve 30°



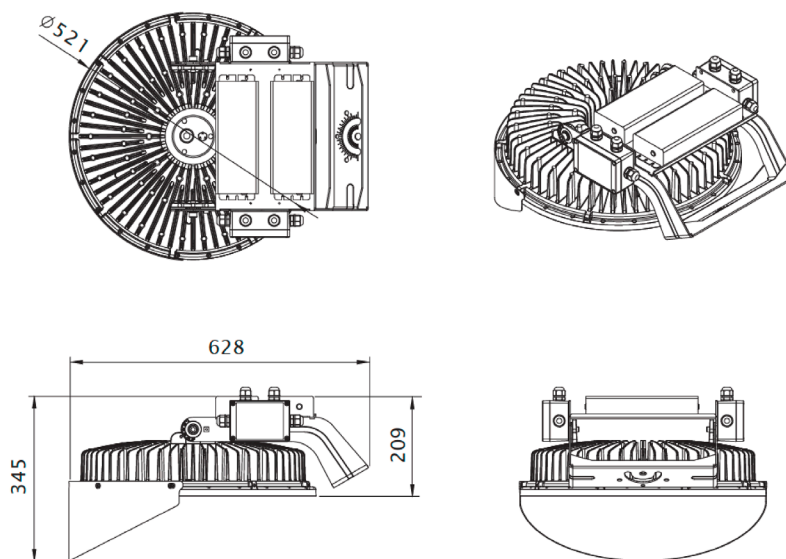
### Lichtverteilungskurve 60°




### Lichtverteilungskurve 100°



## Dimensionen | Skizzen (mm)



 [www.psl-ag.ch/sirius650](http://www.psl-ag.ch/sirius650)



Weitere Informationen und Erklärungen zu Prüfzeichen und Normen finden Sie unter [www.psl-ag.ch/know-how](http://www.psl-ag.ch/know-how)