

» UNIVERSALDIMMER SWISS MADE

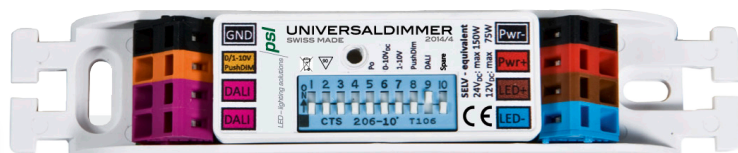
Ein Gerät für alle Anwendungen. Der kleine und leichte Dimmer ist universell einsetzbar und passt für alle gängigen Protokolle und Ansteuerungen der Beleuchtungstechnik. Der leistungsfähige Dimmer arbeitet zuverlässig und flackerfrei und ist mit den kleinen Abmessungen (150x25x25 mm) praktisch überall platzierbar. Der Universaldimmer ist einfach und unkompliziert per DIP-Switch konfigurierbar.

Typische Anwendungen

- » Montage in und an Möbeln
- » ideal für Einbau in der Zwischendecke
- » Verwendung auf entflammbarem Untergrund

Eigenschaften

- » Dimmbereich 0,1 - 100 %
- » mehrfarbige Status - LED
- » lineare oder logarithmische Übertragungskennlinie
- » integrierte Zugenlastung und Klemmenabdeckung
- » Federkraftklemmen 2.5 mm²
- » Swiss Made



Nur 150x25x25 mm
und 60 Gramm



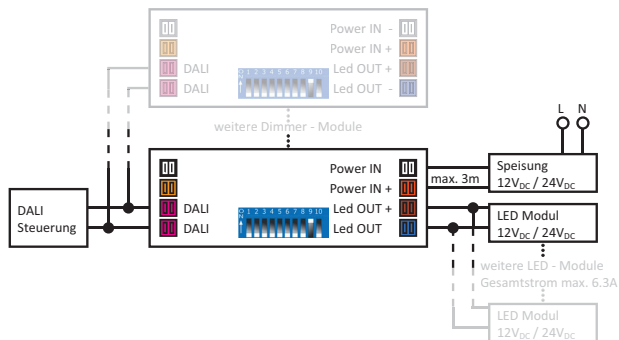
TECHNISCHE DATEN

Eingangsspannung	12 - 24VDC stabilisiert *
Ausgangsspannung	12 - 24VDC stabilisiert * (gemäss Eingangsspannung)
Ausgangsstrom	max. 6.3A
Leistung	max. 150W @ 24VDC max. 75W @ 12VDC
Standby Betriebsstrom	max. 150mW (ca. 6mA)
PWM - Frequenz	235Hz
Leitungslänge LED Out	bis zu 30m *
Leitungslänge Power IN	max. 3m
Steuerungsart (über DIP-Switch einstellbar)	- DALI - PushDIM (Dimmgeschwindigkeit einstellbar) - 1 - 10V _{DC} - 0 - 10V _{DC} - Potentiometer 100kOhm (lin)
Schutzschaltungen	- reversible Überlastabschaltung - Übertemperaturabschaltung mit automatischem Neustart - Verpolungsschutz
Betriebstemperatur	Umgebungstemperatur (ta): - 20°C bis + 50°C Betriebstemperatur am Gehäuse (tc): max. 70°C
Schutzart	IP20
Prüfungen	CE, EN55015, EN61547, EN61347-1, EN61347-2-13, Möbelmontage geeignet (MM)

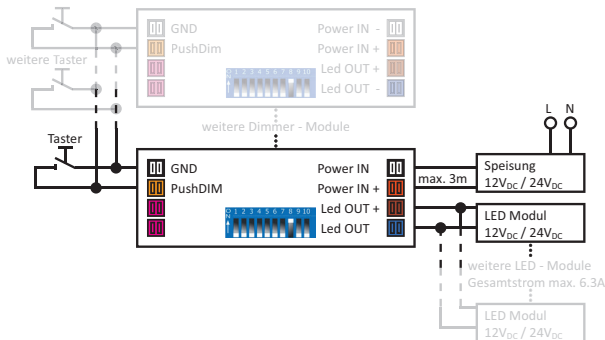
* Spezifikation LED Hersteller beachten

Anschlussschema

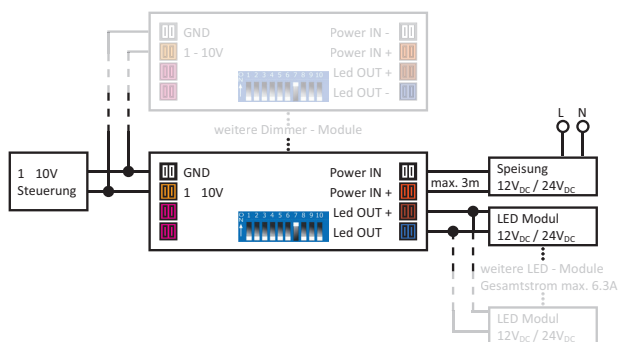
DALI



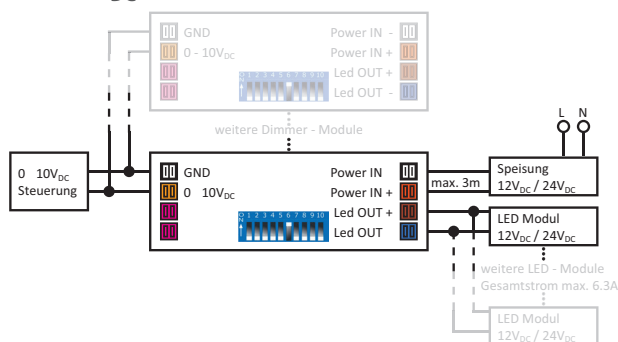
PushDIM (Taster / Impuls)



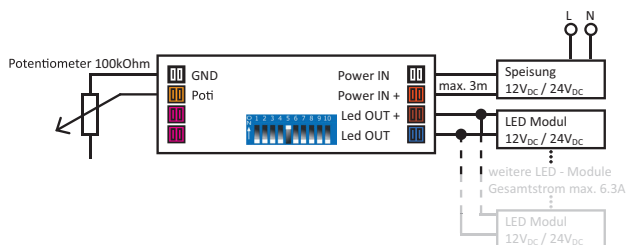
1 - 10V



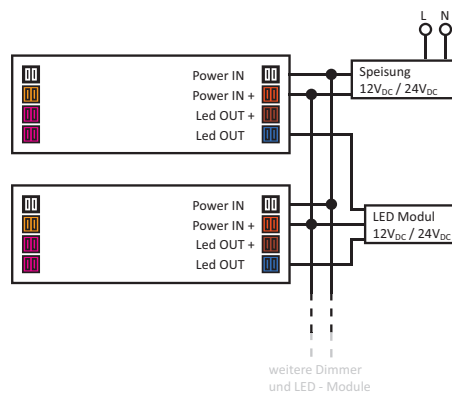
0 - 10V_{DC}



Potentiometer 100kOhm



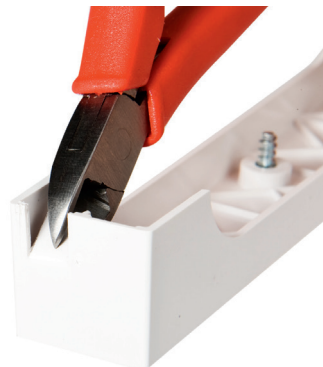
Anwendung mit mehrkanaligen LED



Montage












Kabel-Montage mit Schlitzschraubenzieher
Grösse «0» oder «1»





Kabeldurchführung mit Seitenschneider
ausbrechen

DIP-Switch

Steuerungsart	DIP-Switch-Stellung	Optionen
DALI		- nur via DALI - Bus einstellbar
PushDIM		- Dim - Geschwindigkeit - Übertragungskennlinie - alles synchronisieren: Impuls > 15 Sekunden
1 - 10V		- Übertragungskennlinie
0 - 10V _{DC}		- Übertragungskennlinie
Potentiometer 100kOhm		- Übertragungskennlinie

Option: Dim - Geschwindigkeit	
	Dimmungs- Rampe wird in 4s durchlaufen (hell ◀ ▶ dunkel)
	Dimmungs- Rampe wird in 5s durchlaufen (hell ◀ ▶ dunkel)
	Dimmungs- Rampe wird in 7s durchlaufen (hell ◀ ▶ dunkel)
	Dimmungs- Rampe wird in 9s durchlaufen (hell ◀ ▶ dunkel)

Option: Übertragungskennlinie	
	logarithmische Übertragungskennlinie
	lineare Übertragungskennlinie

Status-Anzeige

Anzeige	Steuerungsart	Bedeutung
grün blau -rot (1 durchlauf)	Aufstarten (Startup)	Kontrolle der Anzeige bei jedem Neustart
blau blinkend (1s)	PushDIM, 1-10V, 0-10V, Poti	alles in Ordnung
blau pulsierend	DALI	alles in Ordnung
gelb blinkend (0.4s)	alle	Überstrom / Kurzschluss
gelb doppelblinkend (1s)	alle	falsche DIP-Switch Einstellung
rot blinkend (0.4s)	alle	Übertemperatur
rot blinkend (1s)	alle	allgemeiner Systemfehler